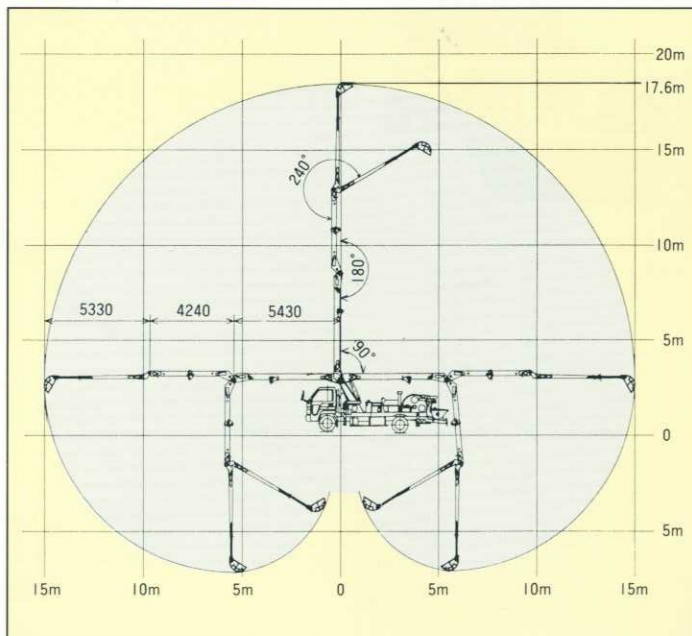


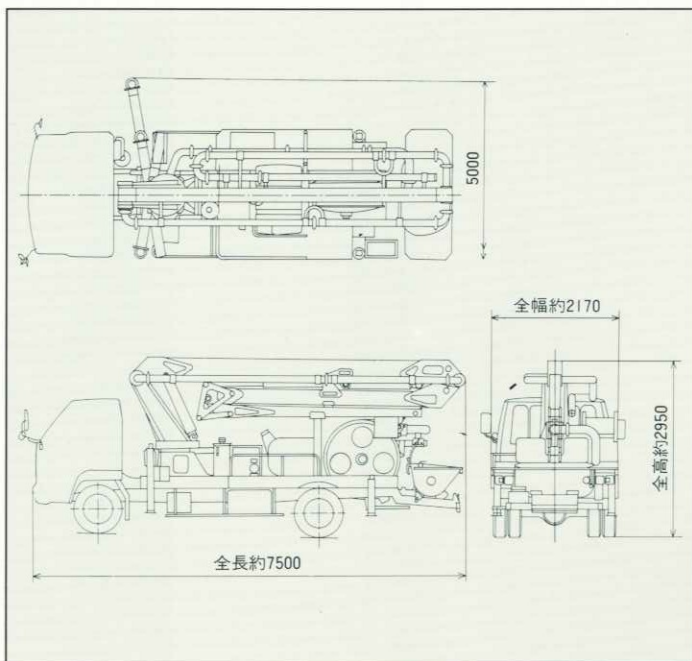
■主要諸元

型 式		極東 PH65-18	
ポンプ	方 式	真空スクイズ式	
	理論吐出量 (吐出量×吐出圧力)	高速圧送	65m ³ /h×18kgf/cm ²
		低速圧送	55m ³ /h×22kgf/cm ²
	最大圧送距離	水平	170m
		垂直	50m
	最大骨材寸法		25mm
	コンクリートスランプ		10cm以上
ホッパ容積		0.3m ³	
ブーム	ホッパ地上高	約1,120mm	
	ポンピングチューブ径	5B(125A)	
	型 式	3段屈折式	
	最大地上高さ	17.6m	
	最大長さ	15m	
	操作方法	電磁油圧式	
	コンクリート配管径	100A	
アウトリガ	型 式	手動引出し式(前部)、ジャッキ油圧式	
	張出しスパン	4.8m前部(最大)	
水タンク容量		400ℓ	
配管洗浄	形 式	水洗	
	方 法	ポンプ本体兼用	
	能 力	圧 力 18kgf/cm ² (高速) 22kgf/cm ² (低速) 吐 出 量 65m ³ /h(高速) 55m ³ /h(低速)	
車体洗浄	形 式	水洗	
	方 法	小型電水ポンプ	
	能 力	圧 力 1.7kgf/cm ² (最大) 吐 出 量 40ℓ/min(最大)	
適 応 シ ャ シ		イスズ KC-NRR33G4 三菱 KC-FH228G 日野 KC-FC2JGBA 日産 KC-MK21IEG	
寸 法	車 両 全 長	約7,500mm	
	車 両 全 幅	約2,170mm	
	車 両 全 高	約2,950mm	
車 両 総 重 量		約7,970mm	

■ブーム作業範囲図



■外観図



■圧送性能

