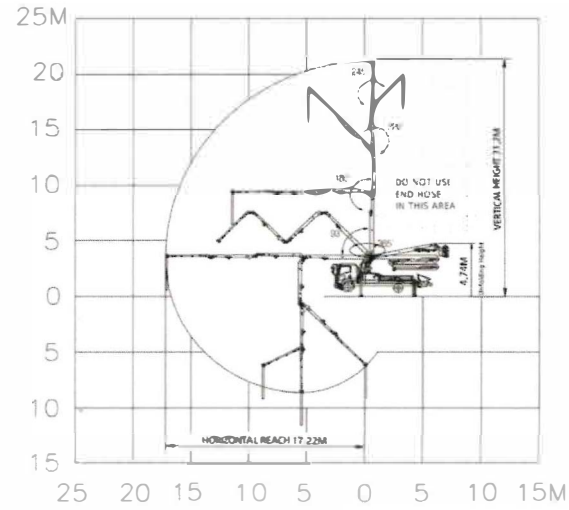
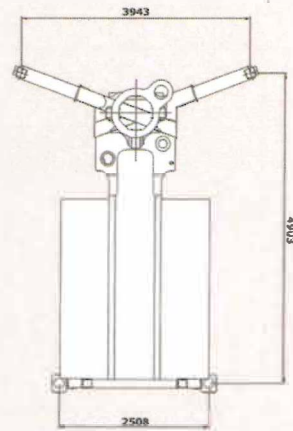


JUNJIN JXZ22-4.11HP

- spec sheet -



型式	JXZ22-4.11HP	
吐出性能	ピストンサイド	73m ³ /h・8.0Mpa
	ロッドサイド	109m ³ /h・5.4Mpa
リリース圧 (2段階切替)	350Bar/280Bar	
コンクリートシリンダ数	2	
シリンダ径 × ストローク	Φ230×1,400mm	
ホッパ	容量	0.6m ³
	地上高	1,290mm
ホッパ容量	500ℓ	
一斗形式	全油圧4段屈折M型	
ブーム最大地上高	21.2m	
ブーム最大水平長さ	17.2m	
ブーム旋回角度	365°	
コンクリート輸送能力	125A	
アウトリガー	フロント突出幅	3,943mm
	リア突出幅	2,508mm
架装シャーシ	GVW14.5t	
車両全長	約8,275mm	
車両全幅	約2,330mm	
車両全高	約3,220mm	



JUNJIN JAPAN

OFFICIAL DEALER
株式会社東協
TOKYO

【本社】〒912-0421 福井県大野市五条方 28-7
TEL : 0779-64-1500 FAX : 0779-64-1110
【工場】〒912-0014 福井県大野市中保 30-34-3
E-MAIL : info@junjinJapan.co.jp

<http://www.junjinJapan.co.jp>

販売店:



JUNJIN JAPAN

JUNJIN JAPAN ORIGINAL MODEL

JXZ22-4.11HP



JUNJIN JAPAN
OFFICIAL DEALER TOKYO.,co.ltd